

项目编号
2016-ZXKCH-04

天津工业大学高等教育教学改革研究项目 结题验收书

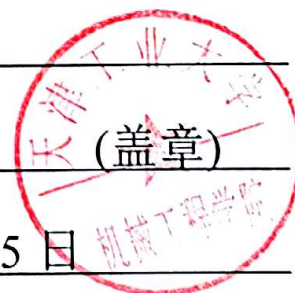
项 目 名 称 测控技术与仪器专业双创课程与平台建设

项 目 类 别 创新创业教育课程建设

项目负责人姓名 隋修武

负责人所属部门 机械工程学院 (盖章)

填 表 日 期 2018年3月25日



天津工业大学教务处

2018年11月制

项目名称		测控技术与仪器专业双创课程与平台建设				
项目类别		创新创业教育 课程建设	学校资助经费		3.5 万元	
项目主持人		隋修武	性别	男	出生年月	1971、12
所在部门		机械工程学院	职务（职称）		副教授	
E-mail		Allensui@163.com		手机	13920351685	
项目 组 成 员 （ 含 项 目 负 责 人 ）	序号	姓名	出生年月	专业技术职务	工作部门	完成主要任务
	1	隋修武	1971、12	副教授	测控系	总体负责
	2	桑宏强	1978、9	教授	测控系	课程建设
	3	刘薇	1973、11	讲师	测控系	培养方案
	4	张宏杰	1977.10	副教授	测控系	项目训练
	5	郝涛	1974.7	副教授	测控系	项目训练
	6	李大鹏	1977.8	讲师	测控系	创新成果
	7	李雅峰	1979.04	讲师	测控系	创新平台
	8	张建业	1978.9	讲师	测控系	实践平台
	9	孟建军	1962.8	副教授	测控系	项目训练
	10	黄杰	1960.10	副教授	测控系	项目训练
11	申卫国	1962.10	讲师	测控系	实践平台	
项目主要成果						

1. 项目研究报告	(1)
2. 课程建设方案	(1)
3. 课程教学大纲	(1)
4. 在线课程	()
5. 新开课程	(1)
6. 论文	(5)
7. 教材	()
8. 专著	()
9. 共享平台或网络平台	(1)
10. 其它 (请具体注明)	(6)

注：请依据以下“项目成果一览表”，在相应栏后括号内填写数量。

项目成果一览表				
序号	作者	成果名称	获奖(出版)情况	成果形式
1	隋修武	测控技术与仪器专业双创课程与平台建设		研究报告
2	隋修武	仪器科学双创工程		建设方案
3	隋修武	仪器科学双创工程		教学大纲
4	隋修武	仪器科学双创工程		新开课
5	隋修武、李大鹏等	测控技术与仪器专业“双创型”人才分类培养的研究等, 5 篇	出版	教改论文
6	隋修武	仪器科学双创工程课程微信公众号		APP
7	隋修武	测控技术与仪器专业综合改革研究	校教改重点项目(优秀)	结题报告
8	隋修武	测控系统原理与设计	校级优秀课	天津工业大学校级优秀课
9	桑宏强、隋修武	“天津工业大学‘十三五’专业建设项目(应用型专业建设)		立项

10	隋修武、张宏杰	“大学生创新创业计划项目”	国家级4项、天津市级项目6项。	结题或立项
11	李雅峰、隋修武	创新创业类大学生科技竞赛取得佳绩	获奖13项	证书
12	隋修武	全国高校创业教育师资培训	考核合格	证书
备注	此栏可以续页。			
<p>项目开展情况与成果简介（成果主要内容、实践效果及同领域水平；特色及创新点等）</p>				
<p>1. 项目开展情况</p> <p>围绕具备创新创业综合能力的“双创型”人才地培养，展开研究，主要完成了以下具体研究工作。</p> <p>（1）进行了深入细致的调研</p> <p>课题组赴天津大学、东南大学、上海交通大学、合肥工业大学四所高水平测控专业进行现场调研，与北京航空航天大学、哈尔滨工业大学、中北大学的测控技术与仪器专业负责人进行了电话的网上交流，并利用全国仪器学科的院长论坛的机会向十余位院长、专家进行了咨询和学习，完成了对本科生教学中的创新创业教育的充分的调研。</p> <p>（2）创建了双创课程群，修订了培养方案</p> <p>经过充分调研与证论，将国内各大学测控专业创新创业教育的有益经验与我校办学思路、办学条件、学生水平等实际条件相结合，确定了以“仪器科学双创工程”为主导的“创新创业教育融合课程群”的建设方案，修订了培养方案。</p> <p>（3）进行了“仪器科学双创工程” 课程建设</p> <p>确定5个模块的教学内容架构：测控技术与仪器专业综合实践能力模块、测控专业前沿技术模块、创新方法与创新意识培养模块、创业能力与创业案例模块、创新创业项目实践模块，将创新创业教育与测控技术与仪器专业的专业技能有机融合到具体的理论与实践教学当中，突出案例教学和学生的自主创新</p>				

设计，形成具有本专业特色的双创型人才培养课程“仪器科学双创工程”。

编写了“仪器科学双创工程”教学文件，包括教学大纲，新开课申请，论证报告，精选了教材、制作了多媒体课件，开设了新课。

建设了“仪器科学双创工程”微信公众号。建设了网络教学平台，课程门户地址：<http://mooc1.chaoxing.com/course/202424128.html>

新开设的“仪器科学双创工程”课程，具有以下五个特色：

- 前沿技术与创新教育有机结合。

由本系具有博士学位的教师，结合自己的科研课题，将前沿技术融入创新思维、创新方法的教育之中，从专业知识的角度为创新创业教育提供技术支撑。

- 聘请校外专家授课。

每年聘请 2 位校外专家，主要以杰出校友为主，讲解个人成长经历、科研思想培育、创新创业技能培养等方面与同学们共享。

- 案例讲解与理论授课相结合

将全国“互联网+”创新创业大赛的经典项目和全国大学生创新创业项目为案例，与创新创业思维、创新方法相有机结合，达到理想的教学效果。主要的案例有：OFO 共享单车项目、南馒头项目、青蒿素花露水项目、压电陶瓷驱动的细胞微操作超声破膜装置设计与控制、基于 PSoC 具有力觉和温度感知的三自由度肌电假肢的研制、基于物联网的客车运行监测及逃生装置、基于“电子门票”的景区网络化智能控制系统等。

- 教学与讨论相结合的启发式的教学模式

采用“头脑风暴”等形式，进行创新技术的讨论、创新思维的拓展。同学们在讨论中积极发言，充分进行思维发散，提出了很多有创新意义的创业项目、创新领域、创新方法，极大的开阔了思路，取得很好的效果。

- 实战路演

采取实战路演的方式进行考核，强化创新创业培养效果。

(4) 搭建了课程支撑平台

为了保障“仪器科学双创工程”的教学效果，搭建了硬件平台和软件平台，为课程提供了有力支撑。

硬件平台：整合了传感器实验台、自动控制实验台、单片机实验箱、虚拟

仪器实验台，开放原有设备的全部功能，进行了创新型实验开发、特别是完善了物联网应用与创新设计实训平台，利用“十三五”应用型专业建设资金购置了测控综合实训平台——“智能制造工业生产流水线”，形成了集成测量与控制创新性设计的综合实践平台与创新创业平台，可以在原有实验基础上进行组合创新和开发性创新实验。

开放实验室，在企业建立多种形式的实习实训基地，包括建立了鸿富锦精密电子（天津）有限公司、天津正本电气股份有限公司、天津中利特自动化设备科技有限公司等校外创新创业实践基地，为学生进行创新创业训练提供有力保障。

软件平台：导师团队建设取得重要进展，整合本专业具有博士学位及实践经验丰富的教师队伍，实施了教师培训与工程实践计划，促进了教师水平的再提高，建立了导师团队。团队中70%的教师具有工程实践经历，6人具有天津市科委的科技特派员经历。7人具有指导大学生创新创业项目经历，2人具有创业经历，1人取得全国高校教师创业师资培训合格证书。

建立了学生创新创业联盟，形成了多层次的创新创业交流平台。建立了本校学生的科技创新协会，并通过在各个大学读研的校友与各大学的学生建立了交流平台“测控一家人微信群”，可方便地与各大学进行学习、交流；教师通过全国仪器学科教学指导委员会和各大学建立了便捷的沟通，在“仪器学科教指委微信群”中与百余所大学的测控技术与仪器专业的专业负责人和专业教师保持长期的交流。

进行了项目资源库和成果库建设。积累学生的科技作品，积极建设学生的创新创业成果库与资源库，用于案例教学、成果展示及推广、高水平创新创业项目的培育等。本系的教师科研课题为学生的创新性设计提供了基础，毕业设计形成了一系列科技作品，大学生的创新创业计划项目在质量上和数量上都取得重要突破。

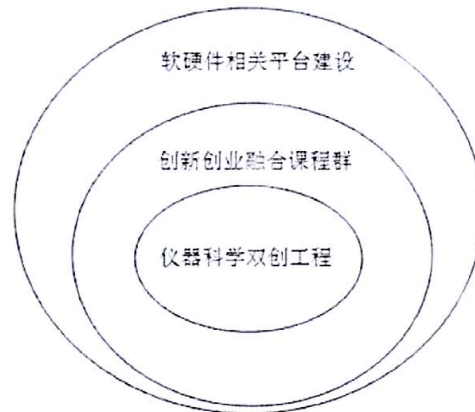
通过与宁波生产力促进中心的合作，利用“点通智库”的人才和项目资源，为同学们提供了丰富的可预研项目和强大的指导教师团队。

这些交流平台，为培养同学们创新创业思维、创新创业方法提供了重要支撑，同学们的路演项目，有一半是受这些平台的启发而提出的。

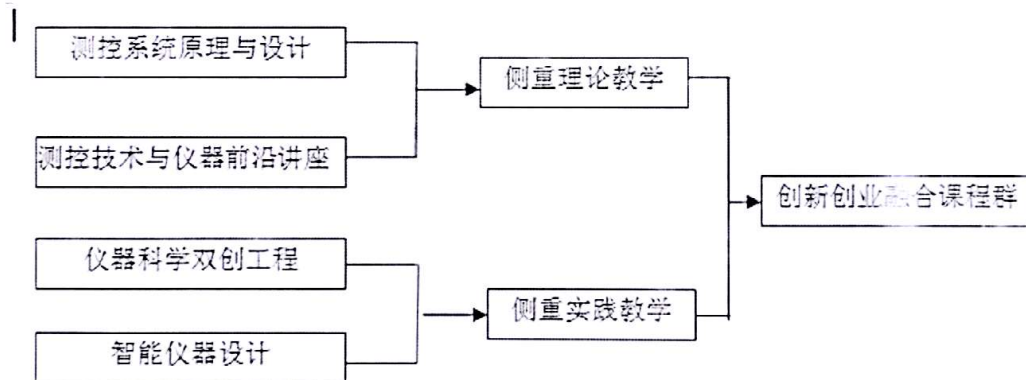
2. 成果简介（成果主要内容、实践效果及同领域水平；特色及创新点等）

成果主要内容：

以“仪器科学双创工程”课程为切入点，以“创新创业教育融合课程群”建设为线，带动相关的软硬件平台建设，从点到线再到面，全面推动测控技术与仪器专业的创新创业教育。形成下图所示的双创教育研究总体结构。

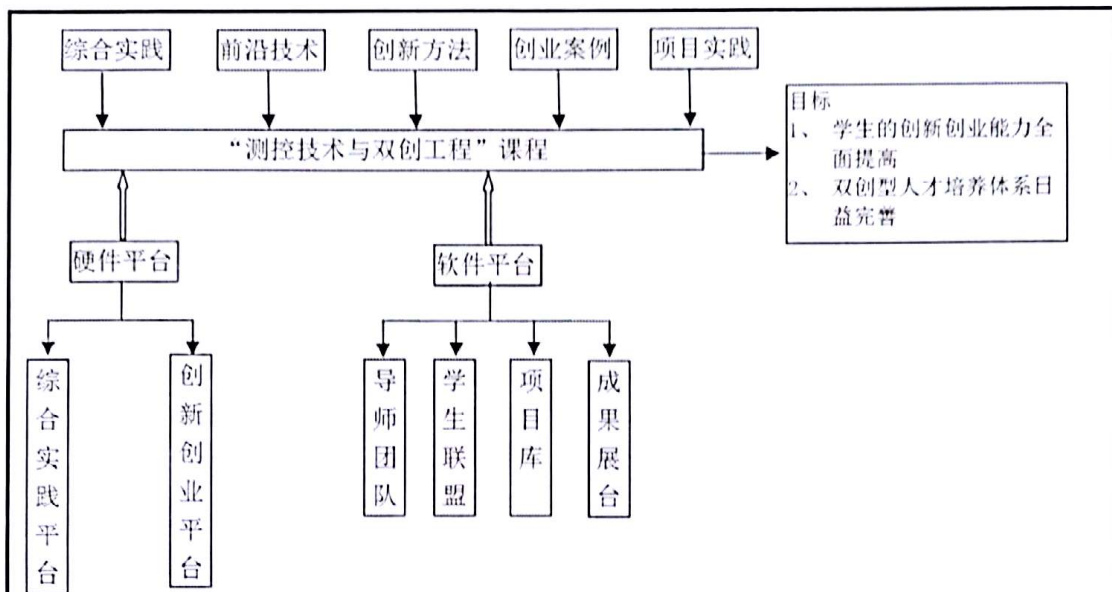


双创课程群将专业课与创新创业教育有机结合，形成下图所示的结构。



“仪器科学双创工程”课程的建设。以该课为主线，规划5个课程模块，建设2个硬件平台和4个软件平台，通过将测控技术与仪器专业的专业知识与创新创业教育有机融合，培养具有创新意识、掌握测控领域前沿技术、具备创新创业综合能力的“双创型”人才，完善专业的“双创型”人才培养体系。

研究总体路线如下图所示



实践效果：

教学效果好。

在本专业应用，取得良好的教学效果。新开课程在测控技术与仪器系已开设两年，特别是 2018 年，全系有 24 名同学选修此课，在整个上课过程中进行了全方位的创新创业训练，在结课的路演中，同学们自由组合，三人一组，自主选题，按照“全国大学生创新创业项目”的开题要求，进行项目论证，邀请三名专家评委进行点评，同学们十分积极踊跃，计划每组 10 分钟，结果每组的讲解与答辩均超过 20 分钟，并且论证的项目质量都很高，教学效果十分好。

促进了人才培养质量认可度的提升。人才培养质量在全国范围内得到了很好的认可，特别是得到了天津大学、东南大学、北京航空航天大学等一流大学的认可，学生们在考研复试中处于有利地位；社会用人单位对学生的创新能力认可度也很高，形成了很好的口碑，2018 年毕业生的 57 人中，成功考上研究生的 20 人，达到 35%，高质量就业率达 100%。

带动了学生的创新实践能力大幅增强。将前述的创新创业教育的理念和方在本专业的课程设计、毕业设计、科技竞赛、大学生创新创业计划项目及各部门专业课的教学中进行了推广使用，效果良好。毕业设计的作品质量越来越高，获得大学生创新创业项目的数量在提升、质量在提高。2017 年结题的 2 项国家级大创项目获得优秀，2018 年新获批大学生创新项目国家级 2 项，天津市级 4 项。与创新创业类直接相关的科技竞赛获奖 13 项。

同领域水平：

根据细致深入的调研，我们总结出：高水平大学的测控专业，一般不进行创业类的教育，而一般水平的大学，由于缺乏实践教学条件和师资力量，创新性教育只开展一些基本工作，比如，开展一些分散性的实验，来完成相应的学分，缺少教师的直接指导，更没有创业类的课程。

大多数学校没有开设创新创业类的课程，更谈不上课程体系，况且，创新创业教育的问题不是一门课能解决的，应该贯穿于整个教学过程的每一个环节，创新创业教育不能停留在理论教学上，应高度重视实践和案例教学，创新创业教育应该与“全国互联网+创新创业大赛”、“全国大学生创新创业计划”等高水平竞赛结合起来，需要全面开放实验室，建立学生科技创新的学术团体，不仅要依靠本校教学团队，更需要企业导师、成功创业者进课堂。

为此，我们进行了教学研究，“仪器科学双创工程”的课程建设、“创新创业教育融合课程群”建设、以及相关的软硬件平台建设，点线面结合的教学理念与具体教学模式和做法在同领域走在了前列。

特色及创新点：

1、以“仪器科学双创工程”课程为切入点，以“创新创业教育融合课程群”建设为线，带动相关的软硬件平台建设，从点到线再到面，全面推动测控技术与仪器专业的创新创业教育。

2、“仪器科学双创工程”课程将创新创业教育与专业教育有机结合，具有以下特色：

● 前沿技术与创新教育有机结合。

由本系具有博士学位的教师，结合自己的科研课题，将前沿技术融入创新思维、创新方法的教育之中，从专业的角度为创新创业教育提供技术支撑。

● 聘请校外专家授课。

每年聘请2位校外专家，主要以杰出校友为主，就个人成长经历、科研思想培育、创新创业技能培养等方面与同学们共享。

● 案例讲解与理论授课相结合

以全国“互联网+”创新创业大赛的经典案例(OFO 共享单车项目、南馒头项目、青蒿素花露水项目等)，全国大学生创新创业项目（压电陶瓷驱动的细胞微操作超声破膜装置设计与控制、基于 PSoC 具有力觉和温度感知的三自

由度机电假肢的研制、基于物联网的客车运行监测及逃生装置、基于“电子门票”的景区网络化智能控制系统等)作为典型案例,案例教学贯穿始终。

● **教学与讨论相结合的企发式的教学模式**

采用“动脑风暴”的形式,进行创新技术的讨论、创新思维的拓展等。

● **实战路演**

考核方式,采用路演的方式,由学生们自主选择创新创业题目,以全国大学生创新创业的标准要求,进行方案论证,提交论证报告(不少于10页),进行现场答辩,从科学性、创新性、可行性、实用性、完整性五个方面进行考核。

项目成果实际推广应用情况(附证明)和今后研究的设想

推广应用情况:

1、通过发表教改论文,对创新创业教育的理念和方法进行了推广。

(附教改论文5篇)

2、利用“全国仪器科学与技术学科“院长论坛会议进行推广

通过与各高校深入交流,课程建设的一些思想和做法为东南大学、中北大学、北方工业大学等借鉴。

3、利用调研的机会进行交流推广

在合肥工业大学做了题为“测控技术与仪器专业教学模式的新探索”的报告,对项目成果在一定程度上进行了推广。

(附报告PPT全文)

测控技术与仪器专业

教学模式的新探索

报告人:天津工业大学

隋修武



2018年8月22日

结合“天津工业大学专业建设重点项目”+“双创工程课程建设项目”,

请合肥工业大学各位领导、专家给予批评指正

进一步研究和实践的思路：

1、与时俱进，持续完善改进“仪器科学双创工程”课程及课程群建设

不断完善教学内容与教学方法，将创新创业教育的教学理念逐渐渗透到各门专业课的教学过程和各实践环节中，充分发挥其它教学环节在双创型人才培养中的引导作用。完善“创新创业教育融合课程群”建设。

2、加强泛雅教学网络平台建设

利用泛雅教学研究平台，加强课程的网络化建设。将教学资源、导师团队、项目资源在网上进行有效对接，有针对性地对学进行线下的创新创业训练和指导。

3、扩大对外交流，进行成果推广

利用“仪器科学与技术学科院长论坛”、“全国仪器学科教学指导委员会”的交流平台，吸取先进经验、改进建设成果，并进一步加强成果展示，促进成果推广。

项目经费决算

单位：万元

1	图书资料费	0.1
2	数据采集费	1.9
3	调研差旅费	1.0
4	计算机辅助设备购置费	0
5	小型会议费	0
6	咨询费	0.3
7	印刷费	0.1
8	其它	0.1
9	合计	3.5

项目申报预期成果完成情况

全部完成 (√) 部分完成 ()

未完成或与预期成果有出入的具体情况 _____

项目负责人 (签字):

2019年3月30日

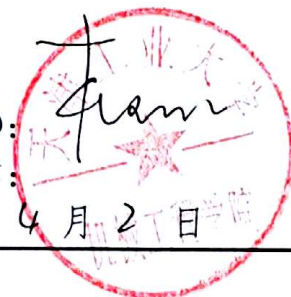
部门意见

完成后呈报高。
同意结题。

部门领导 (签字):

公章:

2019年4月2日



学校专家组意见				
结 题 验 收 专 家 名 单	姓名	职务/职称	从事专业	工作单位与部门
	李艺纹	教授	教学管理	天津工业大学
	张隆	副教授	教学管理	天津工业大学
	张淑敏	副教授	教学管理	天津工业大学
	李文泉	副研究员	教学管理	天津工业大学
	吕彤	教授	教学管理	天津工业大学
	魏亚平	教授	教学管理	天津工业大学
<p>受学校委托，专家组对校级教育教学改革研究项目“测控技术与仪器专业双创课程与平台建设”进行了结题验收，专家通过阅读验收书、查看支撑材料、听取项目组汇报、进行讨论等，形成以下意见：</p> <p>该项目以《仪器科学双创工程》课建设为主线，将专业教育与创新创业教育有机融合，其搭建的相关软硬件平台为学生创新创业实训、为导师团队整合及水平再提升提供了支撑，现实意义明显。</p> <p>该项目在模块化教学内容架构、课程软硬件平台搭建、学生双创交流平台建立、双创资源库与成果库建设等方面进行了探索与实践，其课程教学模式、授课内容及考核方式方法等具有一定特色与新意。</p> <p>此研究经过该专业2017-2018级学生的教学实践，其创新意识与创新能力有所增强。且通过积极向兄弟院校推介、交流项目成果，产生良好反响。该项目取得的系列成果主要包括：项目研究报告，课程建设方案，教学大纲，新开出《仪器科学双创工程》课程，该课程的共享平台和网络平台也建成启用，项目组成员依托该项目发表</p>				

了多篇教改论文，指导学生参加各级各类双创计划项目或竞赛，并获多项奖励。

希望项目组在今后的教学中不断完善课程建设和实践效果，进一步加强课程的网络化建设，切实推动学生双创意识、素养及能力的普遍提升。

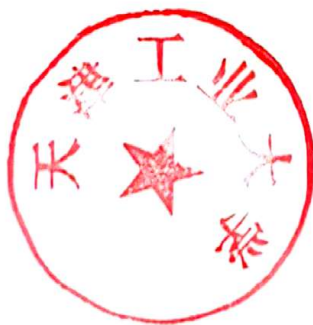
鉴于该项目组按进度要求较好地完成了建设任务，经专家组讨论，同意结题验收为优秀。

专家组组长（签字）：



2019年9月5日

学校意见



主管领导（签字）：



公章：

2019年9月6日